



Hier geht es zur **Preisfrage**

XL-DINING

lieferbare Holzarten:
Sonderbeiztöne siehe
Rubrik Sonderanfertigungen.

Echtholz:



Dekor: Farben It. Kollektion für Außenseite A2

7 Außenseiten:



A1
Wange furniert



A2
Wange Dekor



A3
Polsterwange



A4
Metall pulverbeschichtet
edelstahlfarbig



A5
Metallkufe pulver-
beschichtet schwarz



A6
Holzfuß massiv



A7
Holzkufe massiv

3 Lehnenvarianten:



Variante 1 (lange
Polsterlehne)



Variante 2 (kurze Polster-
lehne, Edelstahlbügel
Ausnahme: Außenseite A3+A5
= Bügel schwarz



Variante 3
(Kombi Polster/Holz)

2 Sitzhärten:

medium
komfortsitz
Sitzkomfort mit Kaltschaumpolsterung
Komfortsitz Medium

supersoft
relaxsitz
Sitzkomfort mit Wabenstruktur
**Relaxsitz supersoft
mit Wabenstruktur**



90 Stoffe
PREISGLEICH

PURE LEATHER
LINE



- **Echtleder Ocean** → eigene Preise lt. Preisliste
- **Kundenleder** → **Mehrpreis auf Anfrage** (abhängig von Lederausführung und Modell)
Achtung bei beige-stelltem Echtleder: Hier benötigen wir ganze Häute, ansonsten kann die Verarbeitung nicht durchgeführt werden!
2 Wochen längere Lieferzeit!
- **Kundenstoff** → preisgleich zu Stoff lt. Kollektion

XL-DINING – Kunstleder / Stoff



+ Dekorfarben lt. Kollektion bei A2

Eckbank MOD. XL-DINING

Eckbank Mod. XL-Dining, Sitz / Lehne gepolstert, **Lehnenvariante wahlweise, Außenseite wahlweise, Sitzhärte wahlweise**

Nicht umstellbar, aber
seitenverkehrt lieferbar !

Gesamthöhe Lehne 1 + 2: 85 cm
Lehne 3: 86 cm
Gesamttiefe Lehne 1 + 2: 60 cm
Lehne 3: 62 cm
Sitzhöhe: 49 cm
Sitztiefe: 45 cm

L\ R →	160	170	180	190	200	210	220	230
130								
140								
150								
160								
170								
180								
190								
200								

Preis ohne Tisch und Stühle

Eckbank cm-genau lieferbar ! Berechnung = nächst größeres Maß.

Aufpreis für **Vergrößerung** – je 10 cm:

Eckbankgröße 160 x 200 cm = passend für Tischgröße 130 x 90 cm !

Bankteil MOD. XL-DINING

Bankteil Mod. XL-Dining, Sitz / Lehne gepolstert, **Lehnenvariante wahlweise, Außenseite wahlweise, Sitzhärte wahlweise**

Gesamthöhe Lehne 1 + 2: 85 cm
Lehne 3: 86 cm
Gesamttiefe Lehne 1 + 2: 60 cm
Lehne 3: 62 cm
Sitzhöhe: 49 cm
Sitztiefe: 45 cm

120 cm	160 cm	200 cm
130 cm	170 cm	210 cm
140 cm	180 cm	220 cm
150 cm	190 cm	230 cm

Bankteil cm-genau lieferbar ! Berechnung = nächst größeres Maß.

Aufpreis für **Vergrößerung** – je 10 cm:

7 Außenseiten:



A1

Wange furniert



A2

Wange Dekor



A3

Polsterwange



A4

Metall pulver-
beschichtet
edelstahlfärbig



A5

Metallkufe pulver-
beschichtet
schwarz



A6

Holzfuß massiv



A7

Holzkufer massiv

3 Lehnenvarianten:



Variante 1 (lange
Polsterlehne)



Variante 2 (kurze Polster-
lehne, Edelstahlbügel
Ausnahme: Außenseite A3+A5
= Bügel schwarz



Variante 3
(Kombi Polster/Holz)

XL-DINING – Echtleder



+ Dekorfarben lt. Kollektion bei A2

Eckbank MOD. XL-DINING

Eckbank Mod. XL-Dining, Sitz / Lehne gepolstert, **Lehnenvariante wahlweise, Außenseite wahlweise, Sitzhärte wahlweise**

Nicht umstellbar, aber
seitenverkehrt lieferbar !

Gesamthöhe Lehne 1 + 2: 85 cm
Lehne 3: 86 cm
Gesamttiefe Lehne 1 + 2: 60 cm
Lehne 3: 62 cm
Sitzhöhe: 49 cm
Sitztiefe: 45 cm

L↓/R→	160	170	180	190	200	210	220	230
130								
140								
150								
160								
170								
180								
190								
200								

Preis ohne Tisch und Stühle

Eckbank cm-genau lieferbar ! Berechnung = nächst größeres Maß.

Aufpreis für **Vergrößerung** – je 10 cm:

Eckbankgröße 160 x 200 cm = passend für Tischgröße 130 x 90 cm !

Bankteil MOD. XL-DINING

Bankteil Mod. XL-Dining, Sitz / Lehne gepolstert, **Lehnenvariante wahlweise, Außenseite wahlweise, Sitzhärte wahlweise**

Gesamthöhe Lehne 1 + 2: 85 cm
Lehne 3: 86 cm
Gesamttiefe Lehne 1 + 2: 60 cm
Lehne 3: 62 cm
Sitzhöhe: 49 cm
Sitztiefe: 45 cm

120 cm	160 cm	200 cm
130 cm	170 cm	210 cm
140 cm	180 cm	220 cm
150 cm	190 cm	230 cm

Bankteil cm-genau lieferbar ! Berechnung = nächst größeres Maß.

Aufpreis für **Vergrößerung** – je 10 cm:

93,-

7 Außenseiten:



A1

Wange furniert



A2

Wange Dekor



A3

Polsterwange



A4

Metall pulverbeschichtet
edelstahlfärbig



A5

Metallkufe pulverbeschichtet
schwarz



A6

Holzfuß massiv



A7

Holzkufer massiv

3 Lehnenvarianten:



Variante 1 (lange
Polsterlehne)



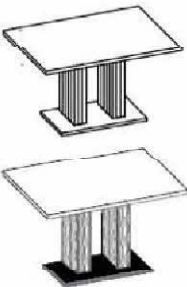
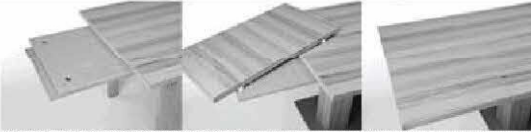
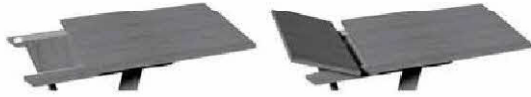
Variante 2 (kurze Polsterlehne,
Edelstahlbügel
Ausnahme: Außenseite A3+A5
= Bügel schwarz



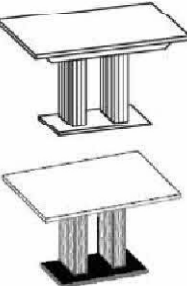


Variante 3
(Kombi Polster/Holz)

Säulentische:




Modellserie	L↓/B→	70	80	90	100	110
 <p>2-Säulentisch Mod. XL-Dining 100-F ohne Auszug Platte furniert Plattenstärke: 32 mm Ecken leicht gerundet Tischhöhe: 76 cm</p> <p>Sockelplatte wahlweise Dekor edelstahlfarbig oder Dekor schwarz</p>	110					
	120					
	130					
	140					
	150					
	160					
	170					
	180					
	190					
	<p>Aufpreis für Ausziehfach (40 cm) mit Ansteckplatte (50 cm) Kleinstmöglich lieferbares Maß bei: 130 x 90 cm</p>		372,-			
<p>Aufpreis für Schiebepplattenfunktion (50 cm) Kleinstmöglich lieferbares Maß: 130 x 90 cm → nur bis Tischgröße 180 x 100 cm möglich !</p>		690,-				

Dekorfarben lt. Kollektion

Modellserie	L↓/B→	70	80	90	100	110
 <p>2-Säulentisch Mod. XL-Dining-100-D ohne Auszug Platte Dekor Plattenstärke: 32 mm Ecken leicht gerundet Tischhöhe: 76 cm</p> <p>Sockelplatte wahlweise Dekor edelstahlfarbig oder Dekor schwarz</p>	110					
	120					
	130					
	140					
	150					
	160					
	170					
	180					
	190					
	<p>Aufpreis für Ausziehfach (40 cm) mit Ansteckplatte (50 cm) (Kleinstmöglich lieferbares Maß bei Tisch mit Auszug: 130 x 90 cm)</p>					
<p>Aufpreis für Schiebepplattenfunktion (50 cm) Kleinstmöglich lieferbares Maß bei Auszugtisch 130 x 90 cm → nur bis Tischgröße 180 x 100 cm möglich !!!</p>						


Vierfußtisch:



Modellserie	L↙/B→	70	80	90	100	110
 <p>Vierfußtisch Mod. XL-Dining 200-F ohne Auszug Platte furniert Plattenstärke: 32 mm Tischhöhe: 75 cm</p>	110					
	120					
	130					
	140					
	150					
	160					
	170					
	180					
	190					
	200					
	210					
220						

Aufpreis für **stirnseitige Auszugsfunktion** (50 cm)
 (→ kleinstmöglich lieferbares Maß: 130 x 90 cm
 nur bis Breite 110 cm möglich !)



Modellserie	L↙/B→	70	80	90	100	110
 <p>Vierfußtisch Mod. XL-Dining 200-M ohne Auszug Platte massiv Plattenstärke: 25 mm Tischhöhe: 75 cm</p>	110					
	120					
	130					
	140					
	150					
	160					
	170					
	180					
	190					
	200					
	210					
220						

Aufpreis für **stirnseitige Auszugsfunktion** (50 cm)
 (→ kleinstmöglich lieferbares Maß: 130 x 90 cm
 nur bis Breite 110 cm möglich !)

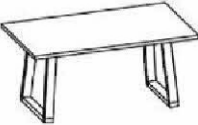


Aufpreis für Tischplatte in **Sägeoptik gebürstet**
Achtung: Nur bei geölter Ausführung möglich !

bei Tisch ohne Auszug – per Stk.
 bei Tisch mit Auszug – per Stk.


Kufentisch:



Modellserie	L↓/B→	70	80	90	100	110
 <p> Kufentisch Mod. XL-Dining 300-F ohne Auszug, Platte furniert Plattenstärke: 32 mm Holzkufer massiv Tischhöhe: 76 cm </p>	110					
	120					
	130					
	140					
	150					
	160					
	170					
	180					
	190					
	200					
210						
220						

Aufpreis für **stirnseitige Auszugsfunktion** (50 cm)
 (→ Kleinstmöglich lieferbares Maß: 130 x 90 cm,
 nur bis Breite 110 cm möglich !)



Modellserie	L↓/B→	70	80	90	100	110
 <p> Kufentisch Mod. XL-Dining 300-M ohne Auszug, Platte massiv Plattenstärke: 25 mm Holzkufer massiv Tischhöhe: 76 cm </p>	110					
	120					
	130					
	140					
	150					
	160					
	170					
	180					
	190					
	200					
210						
220						

Aufpreis für **stirnseitige Auszugsfunktion** (50 cm)
 (→ Kleinstmöglich lieferbares Maß: 130 x 90 cm,
 nur bis Breite 110 cm möglich !)




Aufpreis für Tischplatte in **Sägeoptik gebürstet**
Achtung: Nur bei geölter Ausführung möglich !

bei Tisch ohne Auszug – per Stk.
 bei Tisch mit Auszug – per Stk.


Kufentische:



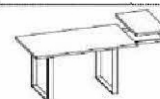
Modellserie	L↓/B→	70	80	90	100	110
	Kufentisch	110	-	-		
	Mod. XL-Dining 400-F	120	-	-		
	ohne Auszug	130	-	-		
	mit Hirnholzkante	140	-	-		
	Platte furniert	150	-	-		
	Plattenstärke: 25 mm	160	-	-		
	Ecken leicht gerundet	170	-	-		
	Tischhöhe: 76 cm	180	-	-		
	Gestell wahlweise	190	-	-		
	Metall pulverbeschichtet	200	-	-		
od. Metall schwarz pulverbeschichtet	210	-	-			
	220	-	-			

Aufpreis für **Auszugsfunktion** (50 cm)
 (→ Kleinstmöglich lieferbares Maß: 130 x 90 cm,
 nur bis Breite 110 cm möglich !)



Modellserie	L↓/B→	70	80	90	100	110
	Kufentisch	110	-	-		
	Mod. XL-Dining 400-M	120	-	-		
	ohne Auszug	130	-	-		
	Platte massiv	140	-	-		
	Plattenstärke: 25 mm	150	-	-		
	Ecken leicht gerundet	160	-	-		
	Tischhöhe: 76 cm	170	-	-		
		180	-	-		
	Gestell wahlweise	190	-	-		
	Metall pulverbeschichtet	200	-	-		
od. Metall schwarz pulverbeschichtet	210	-	-			
	220	-	-			


Aufpreis für **Auszugsfunktion** (50 cm)
 (→ Kleinstmöglich lieferbares Maß: 130 x 90 cm,
 nur bis Breite 110 cm möglich !)



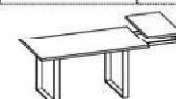
Aufpreis für Tischplatte in **Sägeoptik gebürstet**
Achtung: Nur bei geölter Ausführung möglich !

bei Tisch ohne Auszug – per Stk.
 bei Tisch mit Auszug – per Stk.

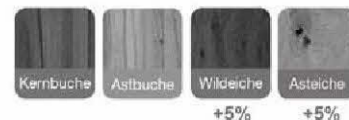
Dekorfarben lt. Kollektion





Modellserie	L↓/B→	70	80	90	100	110
	Kufentisch	110	-	-		
	Mod. XL-Dining 400-D	120	-	-		
	ohne Auszug,	130	-	-		
	Platte Dekor	140	-	-		
	Plattenstärke: 32 mm	150	-	-		
	Ecken leicht gerundet	160	-	-		
	Tischhöhe: 75 cm	170	-	-		
	Profilstärke: 8 x 2 cm	180	-	-		
		190	-	-		
	Gestell wahlweise	200	-	-		
Metall pulverbeschichtet	210	-	-			
od. Metall schwarz pulverbeschichtet	220	-	-			

Aufpreis für **Auszugsfunktion** (50 cm)
 (→ Kleinstmöglich lieferbares Maß: 130 x 90 cm,
 nur bis Breite 110 cm möglich !)



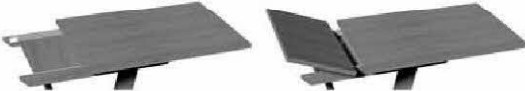



Säulentische:




Modellserie	L↓/B→	70	80	90	100	110	
 <p>Säulentisch Mod. XL-Dining 500-F ohne Auszug, Platte furniert Plattenstärke: 32 mm Ecken leicht gerundet Tischhöhe: 76 cm</p> <p>Sockelplatte wahlweise Dekor edelstahlfärbig oder Dekor schwarz</p>	110						
	120						
	130						
	140						
	150						
	160						
	170						
	180						
	Aufpreis für Klappeinlage (50 cm) (→ nur bis Breite 100 cm möglich)						
	Aufpreis für Schiebplattenfunktion (50 cm) Kleinstmöglich lieferbares Maß: 130 x 90 cm → nur bis Tischgröße 180 x 100 cm möglich !						
Aufpreis für Sockelplatte Edelstahl geteilt (Bodenplatte ummantelt, Stärke 8 mm) bis Tischbreite 100 cm ab Tischbreite ab 110 cm							

Dekorfarben lt. Kollektion

Modellserie	L↓/B→	70	80	90	100	110	
 <p>Säulentisch Mod. XL-Dining 500-D ohne Auszug, Platte Dekor Plattenstärke: 32 mm Ecken leicht gerundet Tischhöhe: 76 cm</p> <p>Sockelplatte wahlweise Dekor edelstahlfärbig oder Dekor schwarz</p>	110						
	120						
	130						
	140						
	150						
	160						
	170						
	180						
	Aufpreis für Klappeinlage (50 cm) (→ nur bis Breite 100 cm möglich)						
	Aufpreis für Schiebplattenfunktion (50 cm) Kleinstmöglich lieferbares Maß: 130 x 90 cm → nur bis Tischgröße 180 x 100 cm möglich !						
Aufpreis für Sockelplatte Edelstahl geteilt (Bodenplatte ummantelt, Stärke 8 mm) bis Tischbreite 100 cm ab Tischbreite 101 cm							


Vierfüßtische:



Modellserie	L↓/B→	80	90	100	110
 <p>Vierfüßtisch Mod. XL Dining 600-F ohne Auszug mit Hirnholzkante Platte furniert Plattenstärke: 25 mm Tischhöhe: 76 cm Holzgestell</p> <p>KS-Platte nicht möglich !</p>	120	-	-	-	-
	130	-	-	-	-
	140	-	-	-	-
	150	-	-	-	-
	160	-	-	-	-
	170	-	-	-	-
	180	-	-	-	-
	190	-	-	-	-
	200	-	-	-	-
	210	-	-	-	-
	220	-	-	-	-
	230	-	-	-	-
240	-	-	-	-	
250	-	-	-	-	

Aufpreis für **Klappkopfauszug** (50 cm)
(→ Kleinstmöglich lieferbares Maß: 130 x 90 cm,
bis max. Tischgröße 200 x 100 cm möglich !)



Modellserie	L↓/B→	80	90	100	110
 <p>Vierfüßtisch Mod. XL Dining 600-M ohne Auszug Platte massiv Plattenstärke: 25 mm Tischhöhe: 76 cm Holzgestell</p>	120	-	-	-	-
	130	-	-	-	-
	140	-	-	-	-
	150	-	-	-	-
	160	-	-	-	-
	170	-	-	-	-
	180	-	-	-	-
	190	-	-	-	-
	200	-	-	-	-
	210	-	-	-	-
	220	-	-	-	-
	230	-	-	-	-
240	-	-	-	-	
250	-	-	-	-	

Aufpreis für **Klappkopfauszug** (50 cm)
(→ Kleinstmöglich lieferbares Maß: 130 x 90 cm,
bis max. Tischgröße 200 x 100 cm möglich !)

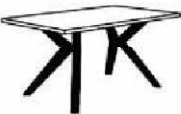


Aufpreis für Tischplatte in **Sägeoptik gebürstet**
Achtung: Nur bei geölter Ausführung möglich !

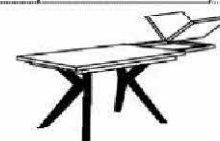
bei Tisch ohne Auszug – per Stk. .
bei Tisch mit Auszug – per Stk. .

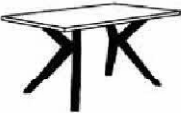
Vierfüßtische:



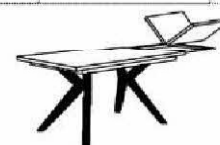
Modellserie	L↓/B→	80	90	100	110
 <p>Vierfüßtisch Mod. XL Dining 700-F ohne Auszug mit Hirnholzkante Platte furniert Plattenstärke: 25 mm Tischhöhe: 76 cm Gestell Metall pulverbeschichtet schwarz</p>	120	-			-
	130	-			-
	140	-			-
	150	-			-
	160	-			-
	170	-			-
	180	-			-
	190	-			-
	200	-			-
	210	-			-
	220	-			-
	230	-			-
KS-Platte nicht möglich !	240	-			-
	250	-			-

Aufpreis für **Klappkopfauszug** (50 cm)
(→ Kleinstmöglich lieferbares Maß: 130 x 90 cm,
bis max. Tischgröße 200 x 100 cm möglich !)



Modellserie	L↓/B→	80	90	100	110
 <p>Vierfüßtisch Mod. XL Dining 700-M ohne Auszug Platte massiv Plattenstärke: 25 mm Tischhöhe: 76 cm Gestell Metall pulverbeschichtet schwarz</p>	120	-			-
	130	-			-
	140	-			-
	150	-			-
	160	-			-
	170	-			-
	180	-			-
	190	-			-
	200	-			-
	210	-			-
	220	-			-
	230	-			-
240	-			-	
250	-			-	

Aufpreis für **Klappkopfauszug** (50 cm)
(→ Kleinstmöglich lieferbares Maß: 130 x 90 cm,
bis max. Tischgröße 200 x 100 cm möglich !)










Aufpreis für Tischplatte in **Sageoptik gebursted**
Achtung: Nur bei geölter Ausführung möglich !





bei Tisch ohne Auszug – per Stk.
bei Tisch mit Auszug – per Stk.

Stühle:

Achtung: Bei einer Bestellung in Astbuche werden die Stühle in Kernbuche, bei Asteiche in Wildeiche geliefert !

	Modell	lieferbar in	Kunstleder / Stoff lt. Kollektion	Echtleder
	<p>Stuhl Mod. XL-Dining 100 ohne Armlehne Lehne gepolstert</p> <p>Gesamthöhe: 92 cm Sitzbreite: 45 cm Sitzhöhe: 48 cm</p>	<p>Kernbuche Wildeiche</p>		
	<p>Stuhl Mod. XL-Dining 100A mit Armlehne Lehne gepolstert</p> <p>Gesamthöhe: 92 cm Sitzbreite: 45 cm Gesamtbreite: 55 cm Sitzhöhe: 48 cm</p>	<p>Kernbuche Wildeiche</p>		
	<p>Stuhl Mod. XL-Dining 200 Lehne gepolstert</p> <p>Gesamthöhe: 93 cm Sitzbreite: 45 cm Sitzhöhe: 48 cm</p>	<p>Kernbuche Wildeiche</p>		
	<p>Stuhl Mod. XL-Dining 300 Lehne gepolstert</p> <p>Gesamthöhe: 90 cm Sitzbreite: 42 cm Sitzhöhe: 48 cm</p>	<p>Gestell Metall pulverbeschichtet edelstahlfärbig</p>		
 <p>Sitz und Lehne nur mit einheitlichem Stoff !</p>	<p>Stuhl Mod. XL-Dining 400 Lehne gepolstert</p> <p>Gesamthöhe: 91 cm Sitzbreite: 45cm Sitzhöhe: 49 cm</p> <p>Aufpreis Drehfunktion</p>	<p>Kernbuche Wildeiche</p> 		
	<p>Freischwinger Mod. XL-Dining 500 Lehne gepolstert</p> <p>Gesamthöhe: 93 cm Sitzbreite: 42 cm Sitzhöhe: 48 cm</p> <p>max. Belastbarkeit 110 kg !</p>	<p>Gestell Metall pulverbeschichtet edelstahlfärbig</p>		

Stühle:

	Modell	lieferbar in	Kunstleder / Stoff lt. Kollektion	Echtleder
	Freischwinger Mod. XL-Dining 600 Lehne gepolstert Gesamthöhe: 93 cm Sitzbreite: 42 cm Sitzhöhe: 48 cm	Gestell Metall pulverbeschichtet schwarz		
	Stuhl Mod. XL-Dining 700 Lehne gepolstert Gesamthöhe: 91 cm Sitzbreite: 46 cm Sitzhöhe: 49 cm	Gestell Metall pulverbeschichtet schwarz		
Sitz und Lehne nur mit einheitlichem Stoff !				
	Stuhl Mod. XL Dining 800 Sitz mit Gurtpolsterung Lehne gepolstert Gesamthöhe: 81 cm Gesamtbreite: 56 Sitzbreite: 49 cm Sitzhöhe: 49 cm	Kernbuche Wildeiche		
	Stuhl Mod. XL-Dining 900 Lehne gepolstert Gesamthöhe: 91 cm Sitzbreite: 46 cm Sitzhöhe: 49 cm	Gestell Metall pulver- beschichtet schwarz		
Sitz und Lehne nur mit einheitlichem Stoff !				

90 Stoffe – Bereich Essplätze

Standardbeiztöne lt. Kollektion – Bereich Essplätze
oder gegen Mehrpreis passend lt. Beizmuster

Dekorfarben lt. Kollektion – Bereich Essplätze